

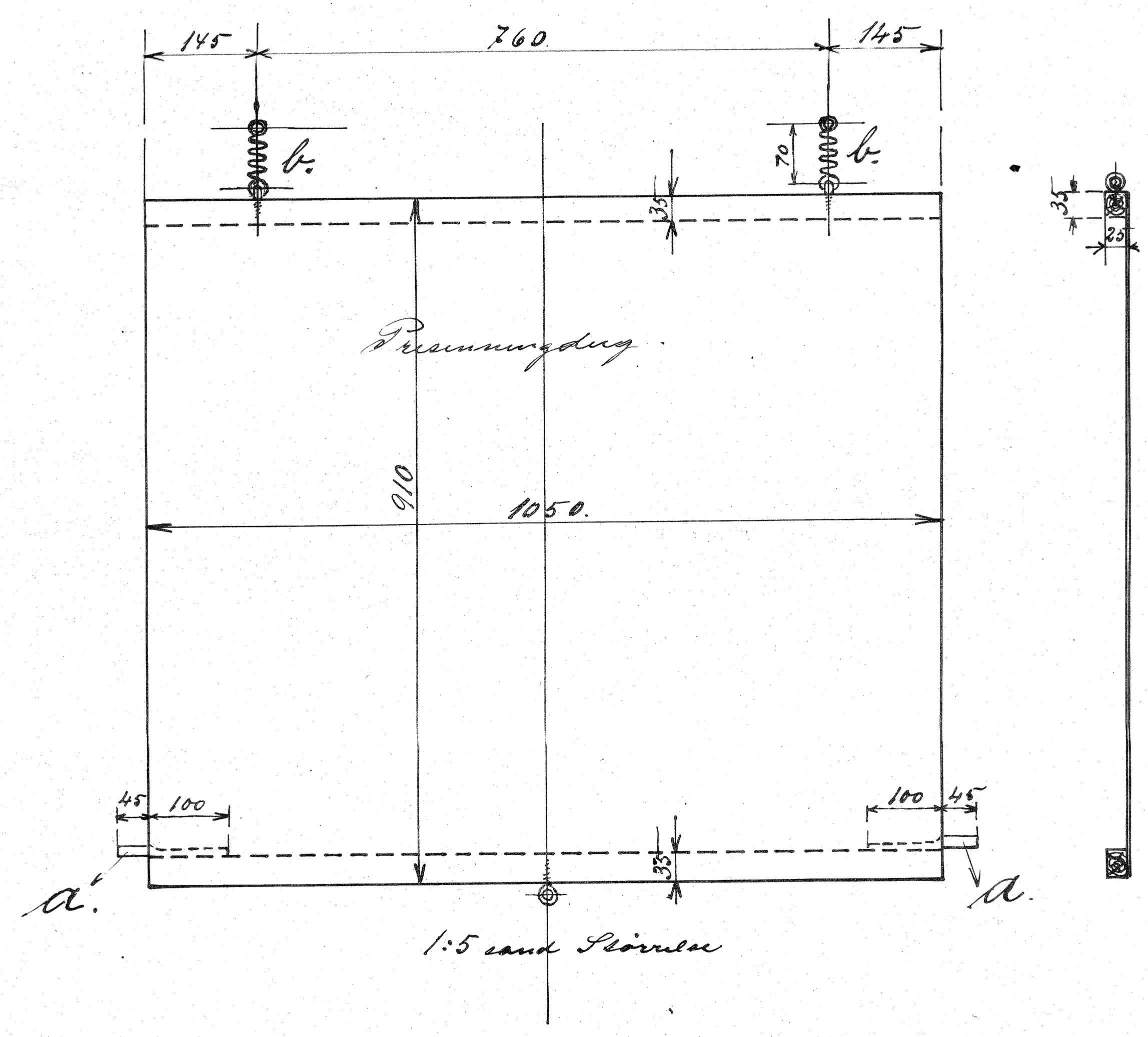
Nr. 500
F

Topsejl med Beslag til Loko: Litra F
Kun til Reparationer, for Nybestillinger se Tegn. F. 86 c

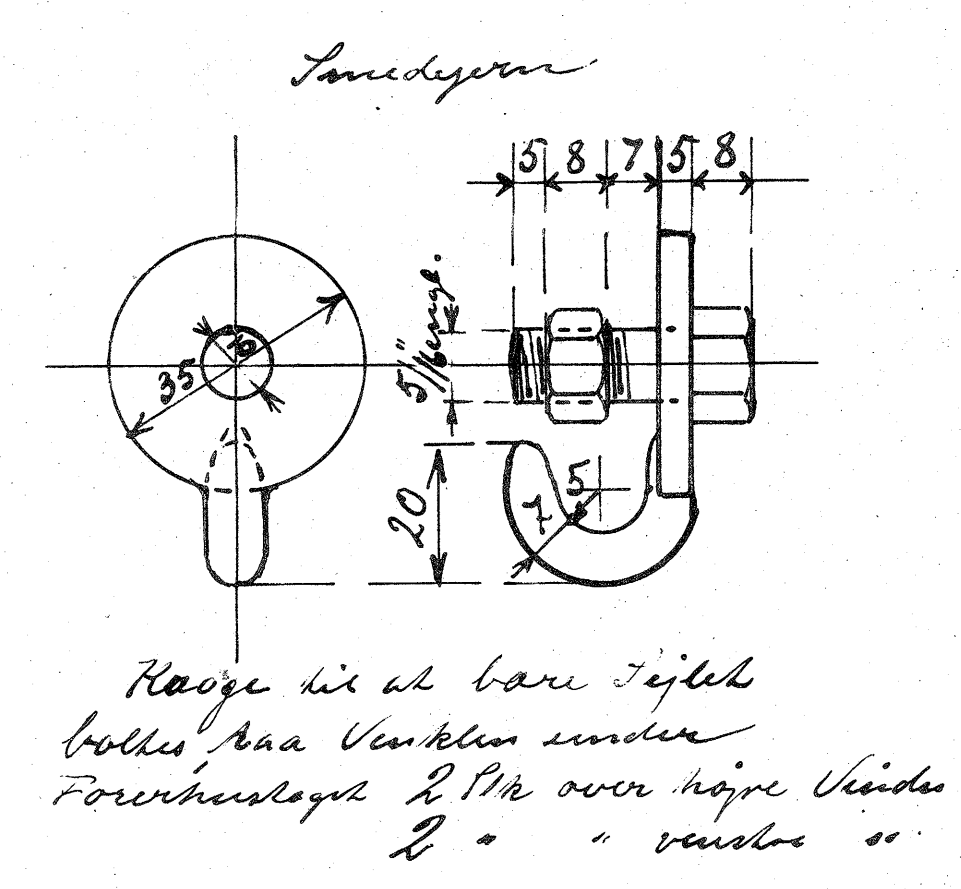
11-9-37
1/1.

Sejld med Rødd. *11. Februar 9* Anbringelse af ny Topsejl
af D. J. *Wimmer* paa Loko: Litra F.
Nr. 500
1/2 08

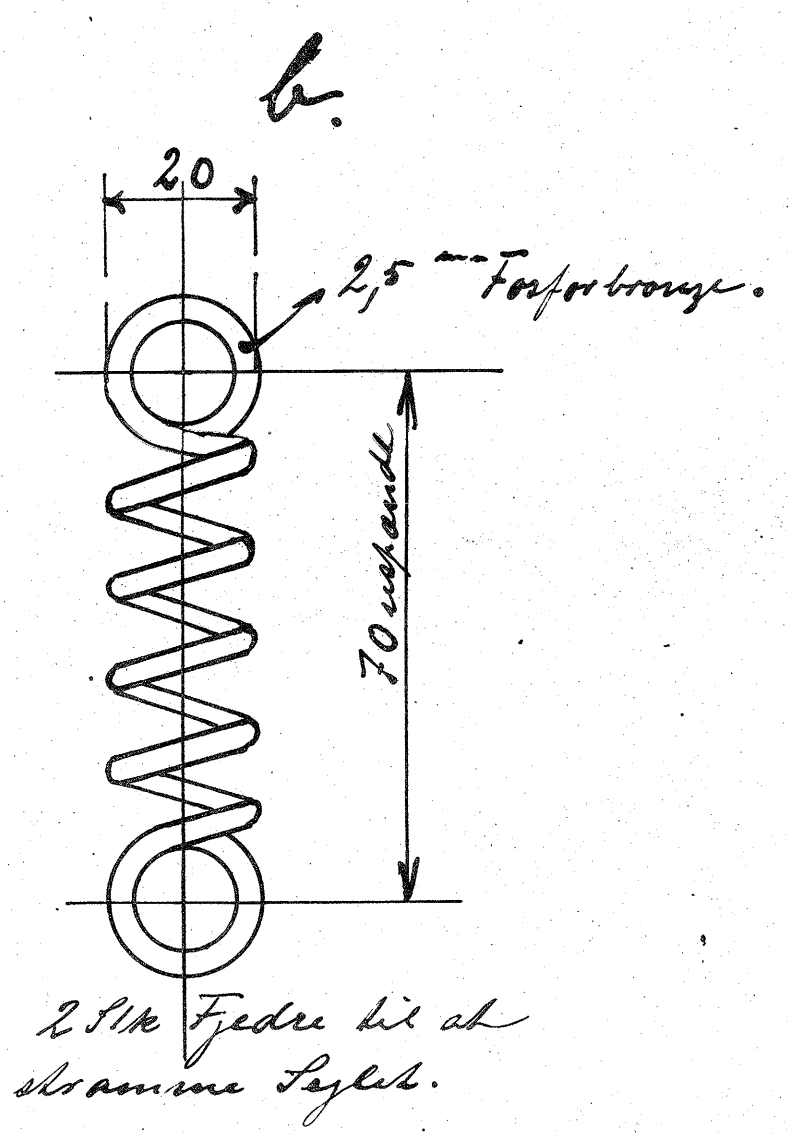
Heril haues en ufuldstaendig Kalke



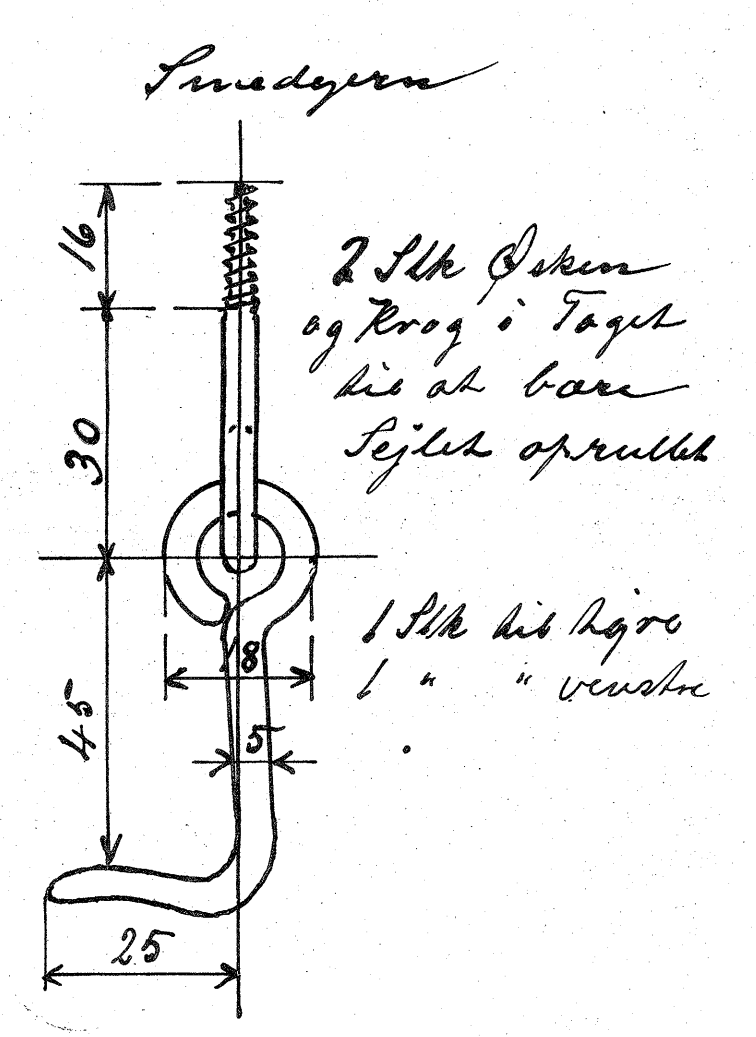
1 Sejl. til hver. Maskine



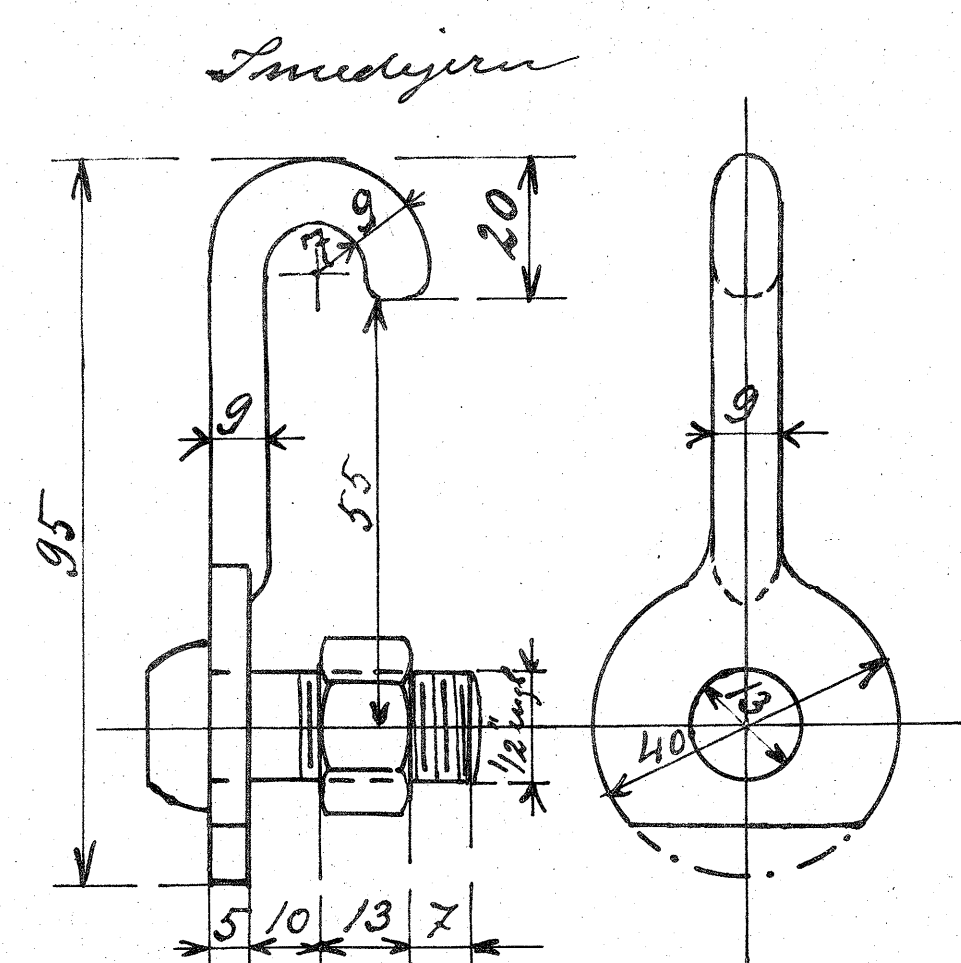
Kæde til at bære Sejle
bæres paa Vinklen under
Forvandslaget 2 Stk over højre Vinkel
2 " " venstre "



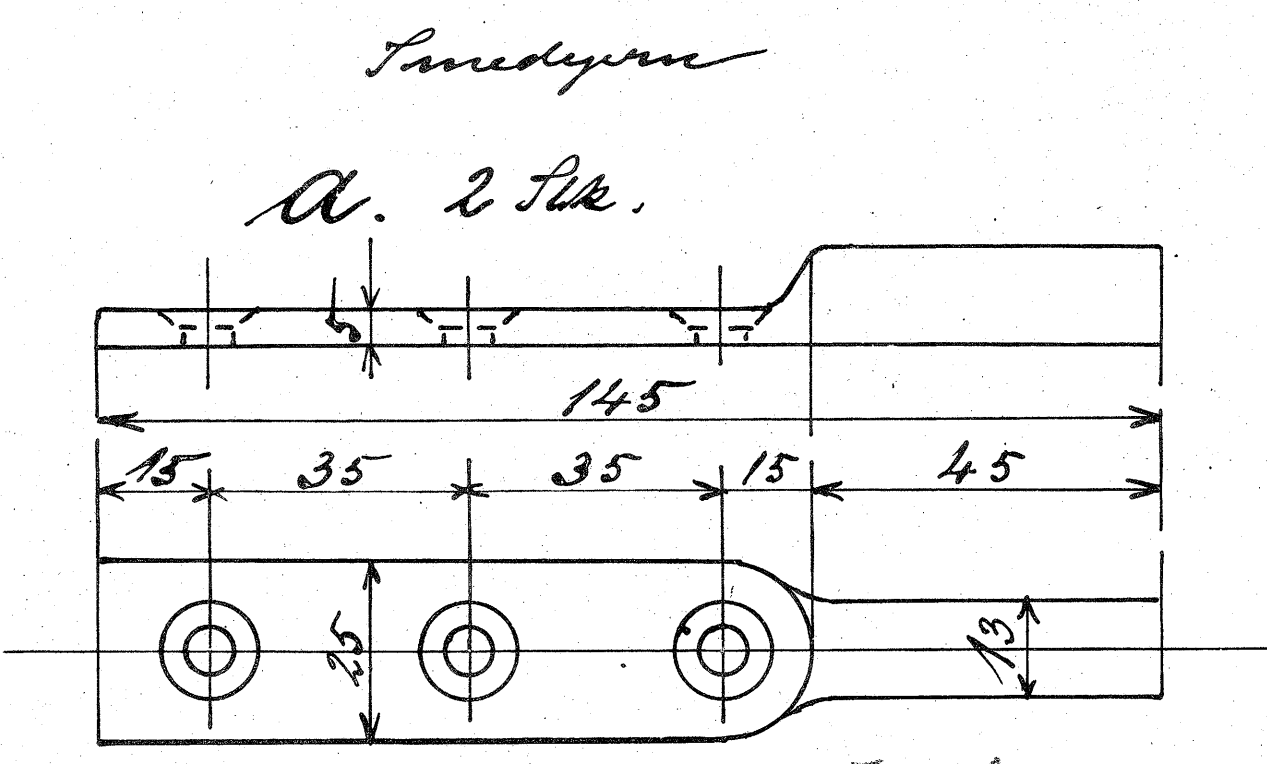
2 Stk Fjedre til at
stramme Sejle.



2 Stk Øksen
og Kroge i Taget
til at bære
Sejle og oplukke
1 Stk til højre
1 " " venstre



2 Stk efter venstre Linie } paa Vinklen ved
2 " " højre " } Sidevinkel
Underkant



Anbringelse haues paa de F. Maskiner, der reparerer
og godkendes i Litra F. 86 c af 11/12 08
1/1.
Ligevigt med Beslag til Loko: Litra F

Arkiv 4/4 08.

11 den 27/2 08. F. 86 b.